



RESATEC

Universalspanner TE-I

Universaltensioner type TE-I

Rostfrei, mit gesintertem Gehäuse
Stainless, with sintered housing



Eigenschaften und Vorteile:

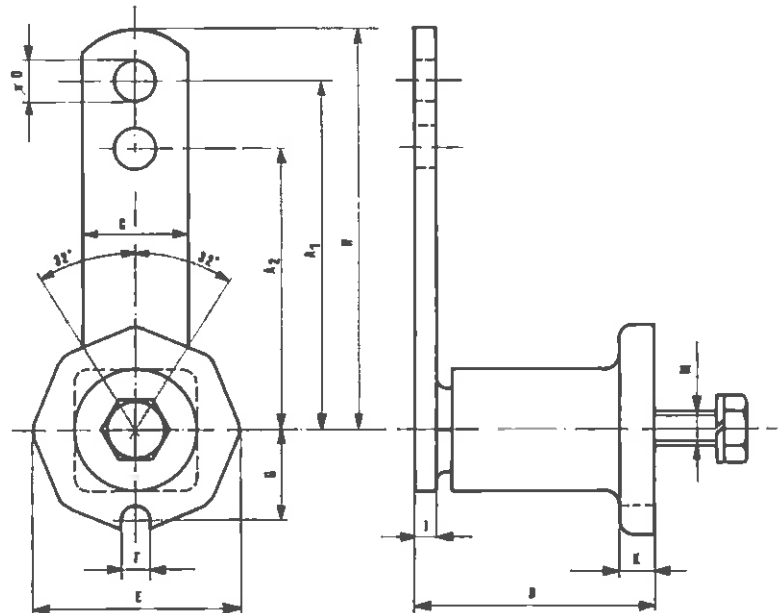
Properties and advantages:

- Sehr genaue Dimensionen
very accurate dimensions
- 100% rostfrei
100% stainless
- Lebensmitteltauglich
permitted for foodprocessing

20 JAHRE **Höchste Qualität zum günstigen Preis**
Highest quality for lowest price



**Universalspanner Typ TE-I
(rostfreier Stahl)**
**Universal tensioner Type TE-I
(stainless steel)**



Typ Type	Art. Nr. Art. No.	A1	A2	B	C	Ø D	E	F	G	H	I	K	M	F in N A1	α 0-32° A3	Gew./Kg Weigh
TE-I 2	550 000 22	80	60	52	20	8.5	38	8.0	16	90	5	7	M6	0- 90	0- 110	0.210
TE-I 3	550 000 33	100	80	63	25	10.5	48	8.5	21	112.5	5	10	M8	0- 140	0- 170	0.380
TE-I 4	550 000 44	100	80	78	30	10.5	59	8.5	25	115	6	12	M10	0- 320	0- 430	0.620
TE-I 5	550 000 55	130	100	108	50	12.5	76	10.5	32	155	8	15	M12	0- 820	0-1050	1.700
TE-I 6*	550 000 66	175	140	140	60	20.5	97	12.5	41	205	10	17	M16	0-1500	0-1880	3.420

*Gehäuseflansch rund, Housing with round flange



Die RESATEC Universalspanner Typ TE-I finden Einsatz in allen Industriebereichen, wo Korrosionserscheinungen nicht zugelassen sind. Hauptsächlich werden sie als Ketten- und Riemenspanner verwendet. Mittels einer Schraube sind sie mit Reibschluss in jeder Position montierbar.

Die RESATEC Universalspanner Typ TE-I sind wartungsfrei und abreissicher. Die Universalspanner sind in geschweisster und gesinterter Ausführung erhältlich.

The RESATEC Universal Tensioner type TE-I are applicable throughout the mechanical engineering and allied industries, where possible corrosion is not permitted. They are mainly fitted as chain and belt tensioners. With a single bolt simply fitted by friction hold at any position. The smaller sizes are made with stainless sinter-material. The large sizes are welded.

The RESATEC Universal Tensioner type TE-I is maintenance free and safe in operation.